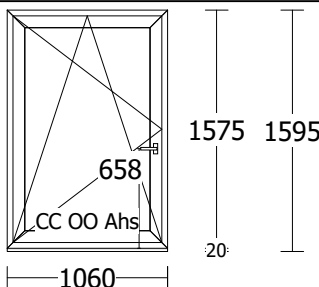


| | |
|-----------|----------------------|
| Document: | Valenti Giovanni 143 |
| Date: | 03 déc. 2018 |
| Créé par: | 03-12-18 |

Cher client,

Nous avons le plaisir de vous présenter notre offre de prix pour des châssis PVC, avec vitrage isolant, selon les détails, en vue intérieure, repris ci-dessous:

| La position | Quant. | Prix EUR | Total EUR |
|---|--------|----------|-----------|
| 1  | 1 | | |
| Fenetre 1 Série: KOMMERLING 76MD Couleur: Basaltgrau EXT Vitre: 24mmLowE/Arg/F4 Ug=1,1 Rw=30(-1;-3) | | | |
| Quincaillerie: Maco Multi-Matic Assemblage: Dormant: dormant 76MD 74mm Ouvrant: Ouvrant 78mm Renfort: Renforcement pour Groupe CC OO Ahs Poignée: Maner New York Secustik argintiu F1 Seuil: | | | |

Uw : 1,27 W/m²K Uf : 1,00 W/m²K Ug : 1,10 W/m²K Ψ : 0,080 W/m²K Rw(C,Ctr) : 33(-1;-4) dB

Profils

- 1 x 1060 mm Espaceur appui 20mm , Basaltgrau EXT

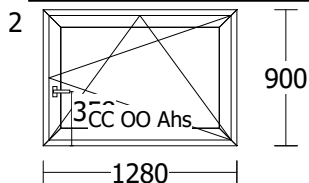
SALON AVANT

*Volet monobloc électrique (PRIX EN OPTION)
manoeuvre avec interrupteur à encastrer
casson isolé de 170 mm
tablier en aluminium isolé avec des lames de 42 mm*

Pièce d'appui de 20 mm, châssis posé sur la tablette existante

*remarque:
le tablier sera blanc sauf la sous-lame qui sera de la même couleur que le châssis.
couleur spéciale que l'usine ne peut garantir.*

Surface : 1,691 mc Total:



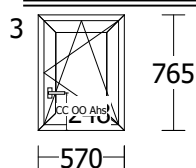
Fenetre 2 1
 Série: KOMMERLING 76MD
 Couleur: Basaltgrau EXT
 Vitre: 24mmLowE/Arg/F4 Ug=1,1 Rw=30(-1;-3)

Quincaillerie: Maco Multi-Matic
 Assemblage:
 Dormant: dormant 76MD 74mm
 Ouvrant: Ouvrant 78mm
 Renfort: Renforcement pour
 Groupe CC OO Ahs
 Poignée: Maner New York Secustik argintiu F1
 Seuil:

Uw : 1,30 W/m²K Uf : 1,00 W/m²K Ug : 1,10 W/m²K Ψ : 0,080 W/m²K Rw(C,Ctr) : 33(-1;-4) dB

SALON ARRIERE

Surface : 1,152 mc Total:



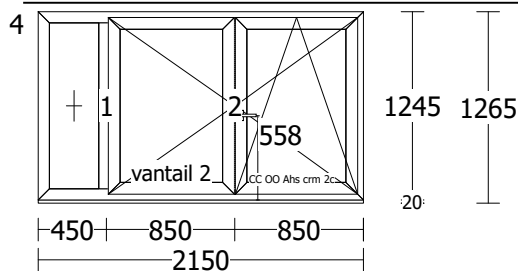
Fenetre 3 1
 Série: KOMMERLING 76MD
 Couleur: Basaltgrau EXT
 Vitre: 24mmLowE/Arg/F4 Ug=1,1 Rw=30(-1;-3)

Quincaillerie: Maco Multi-Matic
 Assemblage:
 Dormant: dormant 76MD 74mm
 Ouvrant: Ouvrant 78mm
 Renfort: Renforcement pour
 Groupe CC OO Ahs
 Poignée: Maner New York Secustik argintiu F1
 Seuil:

Uw : 1,36 W/m²K Uf : 1,00 W/m²K Ug : 1,10 W/m²K Ψ : 0,080 W/m²K Rw(C,Ctr) : 33(-1;-4) dB

WC

Surface : 0,436 mc Total:



Fenetre 4 1
 Série: KOMMERLING 76MD
 Couleur: Basaltgrau EXT
 Vitre: 24mmLowE/Arg/F4 Ug=1,1 Rw=30(-1;-3)

Quincaillerie: Maco Multi-Matic
 Assemblage:
 Dormant: dormant 76MD 74mm
 Ouvrant: Ouvrant 78mm
 Renfort: Renforcement pour
 Groupe: vantail 2, CC OO Ahs crm 2c
 Poignee: Maner New York Secustik argintiu F1
 Seuil:

Uw : 1,34 W/m²K **Uf : 1,00** W/m²K **Ug : 1,10** W/m²K **Ψ : 0,080** W/m²K **Rw(C,Ctr) : 32(-1;-4)** dB

Profils

- 1 x 2150 mm Espaceur appui 20mm , Basaltgrau EXT

CUISINE AVANT

*Volet monobloc électrique (PRIX EN OPTION)
 manoeuvre avec interrupteur à encastrer
 casson isolé de 170 mm
 tablier en aluminium isolé avec des lames de 42 mm*

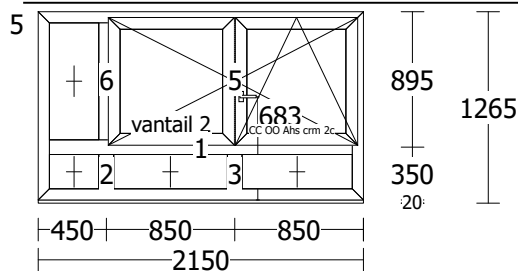
Pièce d'appui de 20 mm, châssis posé sur la tablette existante

remarque:

*le tablier sera blanc sauf la sous-lame qui sera de la même couleur que le châssis.
 couleur spéciale que l'usine ne peut garantir.*

Surface : 2,720 mc

Total:



Fenetre 5 1
 Série: KOMMERLING 76MD
 Couleur: Basaltgrau EXT
 Vitre: 24mmLowE/Arg/F4 Ug=1,1 Rw=30(-1;-3)

Quincaillerie: Maco Multi-Matic
 Assemblage:
 Dormant: dormant 76MD 74mm
 Ouvrant: Ouvrant 78mm
 Renfort: Renforcement pour
 Groupe: vantail 2, CC OO Ahs crm 2c
 Poignée: Maner New York Secustik argintiu F1
 Seuil:

Uw : 1,43 W/m²K **Uf : 1,00** W/m²K **Ug : 1,10** W/m²K **Ψ : 0,080** W/m²K **Rw(C,Ctr) : 32(-1;-4)** dB

Profils

- 1 x 2150 mm Espaceur appui 20mm , Basaltgrau EXT

CUISINE ARRIERE

*Volet monobloc électrique (PRIX EN OPTION)
 manoeuvre avec interrupteur à encastrer
 casson isolé de 170 mm
 tablier en aluminium isolé avec des lames de 42 mm*

Pièce d'appui de 20 mm, châssis posé sur la tablette existante

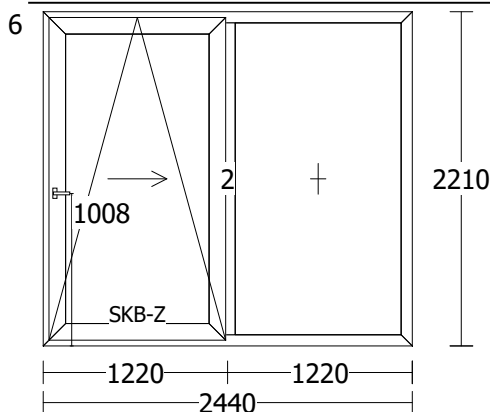
Élément fixe inférieur pour ne pas que les ouvrant butent sur le robinet

remarque:

*le tablier sera blanc sauf la sous-lame qui sera de la même couleur que le châssis.
 couleur spéciale que l'usine ne peut garantir.*

Surface : 2,720 mc

Total:



Fenetre 6 1
 Série: KOMMERLING 76MD
 Couleur: Basaltgrau EXT
 Vitre: 24mmLami332LowE/Arg/F4 Ug=1,1
 Rw=34(-2;-5)
 Quincaillerie: Maco Multi-Matic
 Assemblage:
 Dormant: dormant 76MD 74mm
 Ouvrant: Ouvrant porte 110mm
 Renfort: Renforcement pour 76204/76205/76272
 Groupe SKB-Z
 Poignee: Poignee SKB-Z argent
 Seuil:

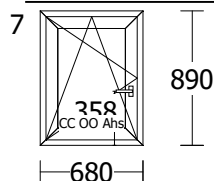
Uw : 1,25 W/m²K Uf : 1,00 W/m²K Ug : 1,10 W/m²K Ψ : 0,080 W/m²K Rw(C,Ctr) : 32(-2;-5) dB

CUISINE PIGNON

*Volet monobloc électrique (PRIX EN OPTION)
 manoeuvre avec interrupteur à encastrer
 casson isolé de 210 mm
 tablier en aluminium isolé avec des lames de 42 mm*

*remarque:
 le tablier sera blanc sauf la sous-lame qui sera de la même couleur que le châssis.
 couleur spéciale que l'usine ne peut garantir.*

Surface : 5,392 mc Total:

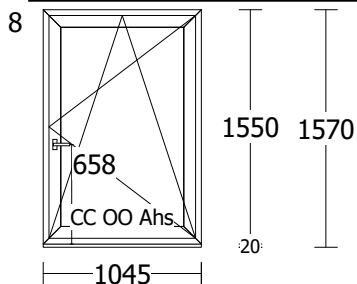


Fenetre 7 1
 Série: KOMMERLING 76MD
 Couleur: Basaltgrau EXT
 Vitre: 24mmLowE/Arg/F4 Ug=1,1 Rw=30(-1;-3)
 Quincaillerie: Maco Multi-Matic
 Assemblage:
 Dormant: dormant 76MD 74mm
 Ouvrant: Ouvrant 78mm
 Renfort: Renforcement pour
 Groupe CC OO Ahs
 Poignee: Maner New York Secustik argintiu F1
 Seuil:

Uw : 1,34 W/m²K Uf : 1,00 W/m²K Ug : 1,10 W/m²K Ψ : 0,080 W/m²K Rw(C,Ctr) : 33(-1;-4) dB

ESCALIER

Surface : 0,605 mc Total: 149,57



Fenetre 8 1
 Série: KOMMERLING 76MD
 Couleur: Basaltgrau EXT
 Vitre: 24mmLowE/Arg/F4 Ug=1,1 Rw=30(-1;-3)

Quincaillerie: Maco Multi-Matic
 Assemblage:
 Dormant: dormant 76MD 74mm
 Ouvrant: Ouvrant 78mm
 Renfort: Renforcement pour
 Groupe CC OO Ahs
 Poignee: Maner New York Secustik argintiu F1
 Seuil:

Uw : 1,27 W/m²K Uf : 1,00 W/m²K Ug : 1,10 W/m²K Ψ : 0,080 W/m²K Rw(C,Ctr) : 33(-1;-3) dB

Profils

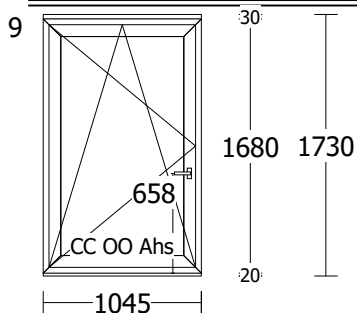
- 1 x 1045 mm Espaceur appui 20mm , Basaltgrau EXT

CHAMBRE ENFANT

*Volet monobloc électrique (PRIX EN OPTION)
 manoeuvre avec interrupteur à encastrer
 casson isolé de 170 mm
 tablier en aluminium isolé avec des lames de 42 mm*

*remarque:
 le tablier sera blanc sauf la sous-lame qui sera de la même couleur que le châssis.
 couleur spéciale que l'usine ne peut garantir.*

Surface : 1,641 mc Total:



Fenetre 9 1
 Série: KOMMERLING 76MD
 Couleur: Basaltgrau EXT
 Vitre: 24mmLowE/Arg/F4 Ug=1,1 Rw=30(-1;-3)

Quincaillerie: Maco Multi-Matic
 Assemblage:
 Dormant: dormant 76MD 74mm
 Ouvrant: Ouvrant 78mm
 Renfort: Renforcement pour
 Groupe CC OO Ahs
 Poignee: Maner New York Secustik argintiu F1
 Seuil:

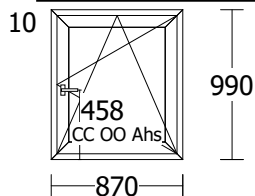
Uw : 1,27 W/m²K Uf : 1,00 W/m²K Ug : 1,10 W/m²K Ψ : 0,080 W/m²K Rw(C,Ctr) : 33(-1;-4) dB

Profils

- 1 x 1045 mm soulevement 30mm , Basaltgrau EXT
- 1 x 1045 mm Espaceur appui 20mm , Basaltgrau EXT

HALL ETAGE

Surface : 1,808 mc Total:



Fenetre 10 1
 Série: KOMMERLING 76MD
 Couleur: Basaltgrau EXT
 Vitre: 24mmLowE/Arg/F4 Ug=1,1 Rw=30(-1;-3)

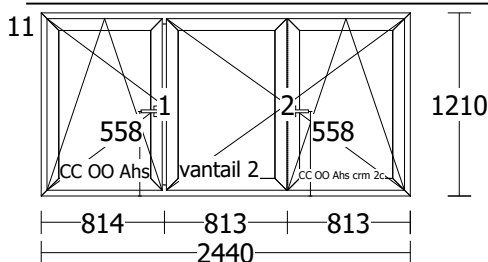
Quincaillerie: Maco Multi-Matic
 Assemblage:
 Dormant: dormant 76MD 74mm
 Ouvrant: Ouvrant 78mm
 Renfort: Renforcement pour
 Groupe: CC OO Ahs
 Poignee: Maner New York Secustik argintiu F1
 Seuil:

Uw : 1,32 W/m²K Uf : 1,00 W/m²K Ug : 1,10 W/m²K Ψ : 0,080 W/m²K Rw(C,Ctr) : 33(-1;-4) dB

SALLE DE BAIN

Surface : 0,861 mc

Total:



Fenetre 11 1
 Série: KOMMERLING 76MD
 Couleur: Basaltgrau EXT
 Vitre: 24mmLowE/Arg/F4 Ug=1,1 Rw=30(-1;-3)

Quincaillerie: Maco Multi-Matic
 Assemblage:
 Dormant: dormant 76MD 74mm
 Ouvrant: Ouvrant 78mm
 Renfort: Renforcement pour
 Groupe: CC OO Ahs, vantail 2, CC OO Ahs crm 2c
 Poignee: Maner New York Secustik argintiu F1
 Seuil:

Uw : 1,32 W/m²K Uf : 1,00 W/m²K Ug : 1,10 W/m²K Ψ : 0,080 W/m²K Rw(C,Ctr) : 32(-1;-4) dB

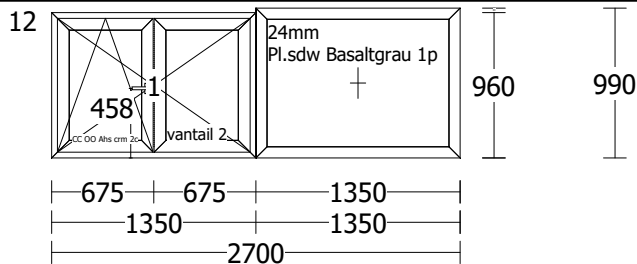
CHAMBRE PARENTS PIGNON

*Volet monobloc électrique (PRIX EN OPTION)
 manoeuvre avec interrupteur à encastrer
 casson isolé de 170 mm
 tablier en aluminium isolé avec des lames de 42 mm*

*remarque:
 le tablier sera blanc sauf la sous-lame qui sera de la même couleur que le châssis.
 couleur spéciale que l'usine ne peut garantir.*

Surface : 2,952 mc

Total:



Panneau 12 1
 Série: KOMMERLING 76MD
 Couleur: Basaltgrau EXT
 Vitre: 24mmLowE/Arg/F4 Ug=1,1 Rw=30(-1;-3)

Quincaillerie: Maco Multi-Matic
 Assemblage:
 Dormant: dormant 76MD 74mm
 Ouvrant: Ouvrant 78mm
 Renfort: Renforcement pour
 Groupe: CC OO Ahs crm 2c, vantail 2
 Poignée: Maner New York Secustik argintiu F1
 Seuil:

Uw : 1,35 W/m²K Uf : 1,00 W/m²K Ug : 1,15 W/m²K Ψ : 0,075 W/m²K Rw(C,Ctr) : 33(-1;-4) dB

Profils

- 1 x 990 mm Joint -couplage ,

CHAMBRE PARENT AVANT

Fenêtre double ouvrante

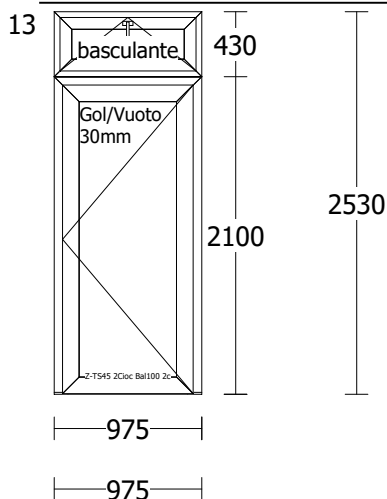
*Volet monobloc électrique (PRIX EN OPTION)
 manoeuvre avec interrupteur à encastrer
 casson isolé de 170 mm
 tablier en aluminium isolé avec des lames de 42 mm*

Element fixe

*Panneau SW couleur châssis 48 mm épaisseur acoustique
 Parcloles inversées
 F1: Vitrage acoustique panneau SW
 F2: Vitrage acoustique panneau SW*

Surface : 2,633 mc

Total:



Panneau 13 1
 Série: KOMMERLING 76MD
 Couleur: Basaltgrau EXT
 Vitre: 24mmLowE/Arg/F4 Ug=1,1 Rw=30(-1;-3)

Quincaillerie: Maco Multi-Matic
 Assemblage:
 Dormant: Dormant 76MD 92mm
 Ouvrant: Ouvrant porte 110mm
 Renfort: Renforcement pour 76204/76205/76272
 Groupe: Z-TS45 2Cioc Bal100 2c, basculante
 Poignée: Maner usa exterior 30mm argintiu F1
 Seuil: meneau+seuil Planet

Uw : 0,00 W/m²K **Uf : 0,00** W/m²K **Ug : 0,00** W/m²K **Ψ : 0,000** W/m²K **Rw(C,Ctr) :** dB

Profils

- 1 x 975 mm Joint -couplage ,

PORTE D ENTREE

Fermeture de sécurité 3 points

Panneau décoratif Frager modèle Solo 17740 Callu avec vitrage sablé (VOIR PHOTO); (PRIX EN OPTION)

Tirant en inox droit déporté de 800 mm de hauteur (PRIX EN OPTION)

Kaltefeind

Remarque: imposte supérieure avec ouverture tombante

Surface : 2,467 mc

Total:

| | |
|---|-------------------|
| Surface totale: 27,078 mc (13 piece) | Total Menuiserie: |
| Coefficient de transfert thermique total: 1,19 W/m ² K | Total assemblage |
| Poids total: 994,90 kg | Total calcule: |
| | TVA (0%): 0,00 |
| | Total Payment: |

Total des fenêtres (hors main d'oeuvre, volets et autres accessoires): € HTVA

OPTIONS DE POSE.

- Pose de vos nouvelles menuiseries avec resserage mousse PU et silicone extérieur (max 1cm de section):
€ HTVA.

OPTIONS SUPPLÉMENTAIRES À L'OFFRE CI-DESSUS:

- Porte de garage sectionnelle de marque Verano, commande électrique, 2 télécommandes, panneaux isolés Woodgrain, ressorts latéraux + profile de faux linteau, couleur RAL 7015 laquée extérieur, dimensions 2380 (L) x 2050 (H): **€ HTVA**

- Panneau décoratif Frager modèle Solo 17740 Callu avec vitrage sablé: **€ HTVA**

- Tirant en inox droit déporté de 800 mm de hauteur: **€ HTVA**

- Fourniture et pose de volets monoblocs électriques, lames ALU 42 mm isolées laqué ral 9016, caisson de 170 à 210 mm isolé renolit ext. / blanc int.:

- Salon AVANT: €

- CUISINE AVANT: €

- CUISINE ARRIERE: €

- CUISINE PIGNON: €

- CHAMBRE ENFANT: €

- CHAMBRE ADULTE AVANT: €

- CHAMBRE ADULTE PIGNON: €

Total volets: € HTVA

Total HTVA: €

TVA 6%: €

Total TVAC: €

Sous réserve de mesurage définitif

CARACTÉRISTIQUES TECHNIQUES.

- Profilés Kommerling 76, 76 mm d'épaisseur, 6 et 7 chambres d'isolation thermique ;
- Double vitrage super isolant: $U_g = 1,1 \text{ W/m}^2\text{K}$ (F4+LOWE+ARGON 24 mm) ou de sécurité selon norme NBN S 23-002 ou selon demande du client inclus dans cette offre
- Protection thermique des châssis $U_f = 1,1$ ou $1,0 \text{ W/m}^2\text{K}$ selon 2 joints ou 3 joints de frappe
- Tous nos profilés PVC sont traités antistatiques
- Garantie 10 ans sur les profilés, 10 ans sur les vitres et 10 ans sur les joints
- Profilés complètement écologiques
- Garantie de produits 100% allemands
- La quincaillerie est garantie pour un cycle de 15.000 ouvertures/fermetures

CONDITIONS ET MODALITÉS DE PAIEMENT:

Validité de l'offre: 1 mois.

Si pose par nos soins : Acompte de 40% payable à la commande sur le compte bancaire **IBAN: BE42 0682 4977 7754** (BIC: GKCCBEBB) ouvert auprès de Belfius Banque, 50 % à l'arrivée des hommes avec la marchandise, le solde après travaux dans les 10 jours.

Si achat : Acompte de 50% payable à la commande sur le compte bancaire **IBAN: BE42 0682 4977 7754** (BIC: GKCCBEBB) ouvert auprès de Belfius Banque, 50 % à l'enlèvement de la marchandise.

CONDITIONS GÉNÉRALES DE VENTE:

Article 1. Les offres de prix de BO-PLAST Thermo sont toujours remises sans aucune obligation et sont valables pour une période de 30 jours à dater du devis.

Le client nous confirme par la signature de la présente qu'il a obtenu le cas échéant les autorisations pour effectuer les travaux pour lesquels il confie la réalisation.

Article 2. Le mesurage, la fabrication et le placement se réalisent en une seule fois.

Tout déplacement supplémentaire du mesureur sera facturé 75,00 € HTVA et entraînera automatiquement un report du délai.

Article 3. Lors de la livraison des marchandises commandées, le chantier devra être praticable et accessible depuis la route par notre véhicule de transport. Si pour une cause non imputable à BO-PLAST Thermo, le montage ne peut être réalisé, le client accepte de payer un forfait de 250 Euros pour couvrir les frais relatifs au transport de la marchandise et/ou de l'équipe de montage.

Article 4. Le client doit examiner la marchandise dès qu'elle est livrée ou posée et doit notifier par écrit à BO-PLAST Thermo, dans les 2 jours au plus tard, tous les défauts constatés.

Lorsqu'il s'agit de menuiserie posée par nos soins, les défauts n'ayant pu être relevé lors de la vérification sont à dénoncer par écrit au plus tard dans la semaine suivant la pose. Les défauts ainsi notifiés dans les délais ne pourront être pris en considération qu'à condition que le client prouve qu'ils ne résultent pas d'une mauvaise mise en service ou d'une mauvaise manœuvre ou utilisation de sa part.

Article 5. Toutes fournitures livrées sans pose et déchargées après les vérifications d'usage sont considérées comme acceptées par le client qui en approuve en même temps la facturation.

Article 6. Aucune modification à la commande ne sera acceptée après le mesurage définitif établi par BO-PLAST Thermo et/ou après toutes commandes définitives.

Article 7. Les représentants ou les monteurs de BO-PLAST Thermo sont autorisés à faire des opérations d'encaissement. Les paiements effectués de la sorte libèrent le client à concurrence des sommes versées à l'égard de BO-PLAST Thermo.

Article 8. Toute commande est payable suivant nos conditions de paiements acceptées par le client lorsqu'il nous retourne l'offre de prix signée. Toute dérogation conventionnelle relative à nos conditions de paiement doit être acceptée par écrit et n'entraîne en aucun cas l'inopposabilité de nos conditions générales de vente et fourniture. Toute somme non payée à son échéance portera, de plein droit et sans mise en demeure préalable, un intérêt de 15% l'an, et, en outre le montant des factures impayées dans les délais prévus sera majorée d'une indemnité de 15% outre les frais de protêt et de présentation, avec un minimum de 50 Euros. Cette majoration sera en toute hypothèse, même en cas de règlement partiel, calculée sur le montant total de la facture. Lorsqu'un accord écrit existe entre BO-PLAST Thermo et le client concernant des paiements périodiques ou par tranches et qu'une des échéances n'est pas respectée, le paiement de la totalité des sommes dues devient immédiatement exigible.

Article 9. La commande prend effet le jour où l'acompte de 40% de la facture TVAC est enregistré sur le compte stipulé sur l'offre de prix. Les délais de livraison sont calculés à partir de ce moment et si le mesurage final a pu être effectué, c'est-à-dire lorsque le client aura mis notre mesureur en état de prendre les mesures exactes, ou de la définition exacte et définitive de chaque élément.

Article 10. BO-PLAST Thermo ne sera jamais tenu responsable d'un retard de livraison ou de pose dû à un retard dans l'avancement du chantier du client. Tout report de pose ou de livraison non annoncé à BO-PLAST Thermo avant les 15 jours calendriers précédents la date prévue entraînera une pénalité forfaitaire de 250 Euros qui sera facturée au client. Il en ira de même en cas d'absence du client ou de son mandataire qui ne nous permettrait pas de réaliser les travaux aux jours et heures fixées.

Inversement, BO-PLAST Thermo sera redevable de la somme de 250 Euros au client pour tout dépassement de la date prévue et qui lui est imputable (hors cas de force majeure : accidents, intempéries, dégâts sur le site de production, ...) de plus de 15 jours calendriers.

Article 11. Aucune garantie n'est accordée en cas de pose sur des battées non redressées. La pose est garantie 1 an à partir de la fin du placement. Tout défaut (griffes, coups, taches, ...) dans et/ou sur le vitrage doit être visible à l'œil nu, par clarté de jour normale et à une distance de 3 mètres, conformément aux normes en vigueur (STS38). Il en sera de même (griffes, coups, ...) constatées sur les menuiseries PVC ou aluminium : une menuiserie extérieure étant considérée comme partie intégrante du gros œuvre et non comme un travail d'ébénisterie ou de finition.

Article 12.

Article 13. Le resserrage des battées n'est compris que s'il est stipulé dans l'offre signée et si les battées sont d'aplomb, ne présentant pas d'aspérité.

Dans ce cas, le volume de silicone n'aura pas plus de 1x1 cm de section. Pour tout autre resserrage non repris ci-dessus, un devis sera proposé au client. A défaut de stipulation contraire, tous travaux de ragréage intérieur des châssis ne nous incombent pas. Ils ne peuvent en aucun cas retarder le paiement de nos factures.

Article 14. Nous ne pouvons être tenus responsables des dégâts éventuels engendrés par le dégagement des ébrasures et des appuis intérieurs et extérieurs, en quelques matières que ce soit. Lors de l'enlèvement d'un châssis, le bris de tablette intérieur et de seuil extérieur ne nous incombe pas et ne peut être assuré par nous.

Article 15. Toutes dégradations aux abords extérieurs survenues le jour de la pose ne nous incombent pas.

Article 16. Lorsque les fournitures sont posées par nos soins, le client devra prendre les précautions nécessaires pour permettre le montage. Il dégagera les abords des travaux et protégera les biens qui sont à proximité. Le client s'engage à nous fournir l'électricité le jour des travaux.

Article 17. Après avoir versé l'acompte nécessaire à la validation de la commande, si le client annule la commande pour quelque raison que ce soit (sauf cas de force majeure), le client sera redevable envers BO-PLAST Thermo du prix des marchandises fabriquées ou livrées hors montage, moins 10% et l'acompte versé initialement.

Article 18. Le vendeur se réserve la propriété des marchandises désignées sur ce document, jusqu'au paiement intégral de leur prix en principal et intérêts. A défaut de paiement à l'échéance convenue, le vendeur pourra reprendre les marchandises, la vente sera résolue de plein droit si bon semble au vendeur et les acomptes déjà versés lui seront acquis en contrepartie de la jouissance des marchandises dont aura bénéficié l'acheteur.

Article 19. En cas de litige, les tribunaux de Liège seront seuls compétents pour statuer. BO-PLAST Thermo se réserve cependant le droit d'assigner le client auprès des tribunaux de l'arrondissement dans lequel le client est domicilié, à son siège social, ou dans lequel le chantier se situe.

La SPRL BO-PLAST Thermo vous remercie pour votre confiance.

Le client, bon pour commande,

Date:

Nom et prénom:

Signature: