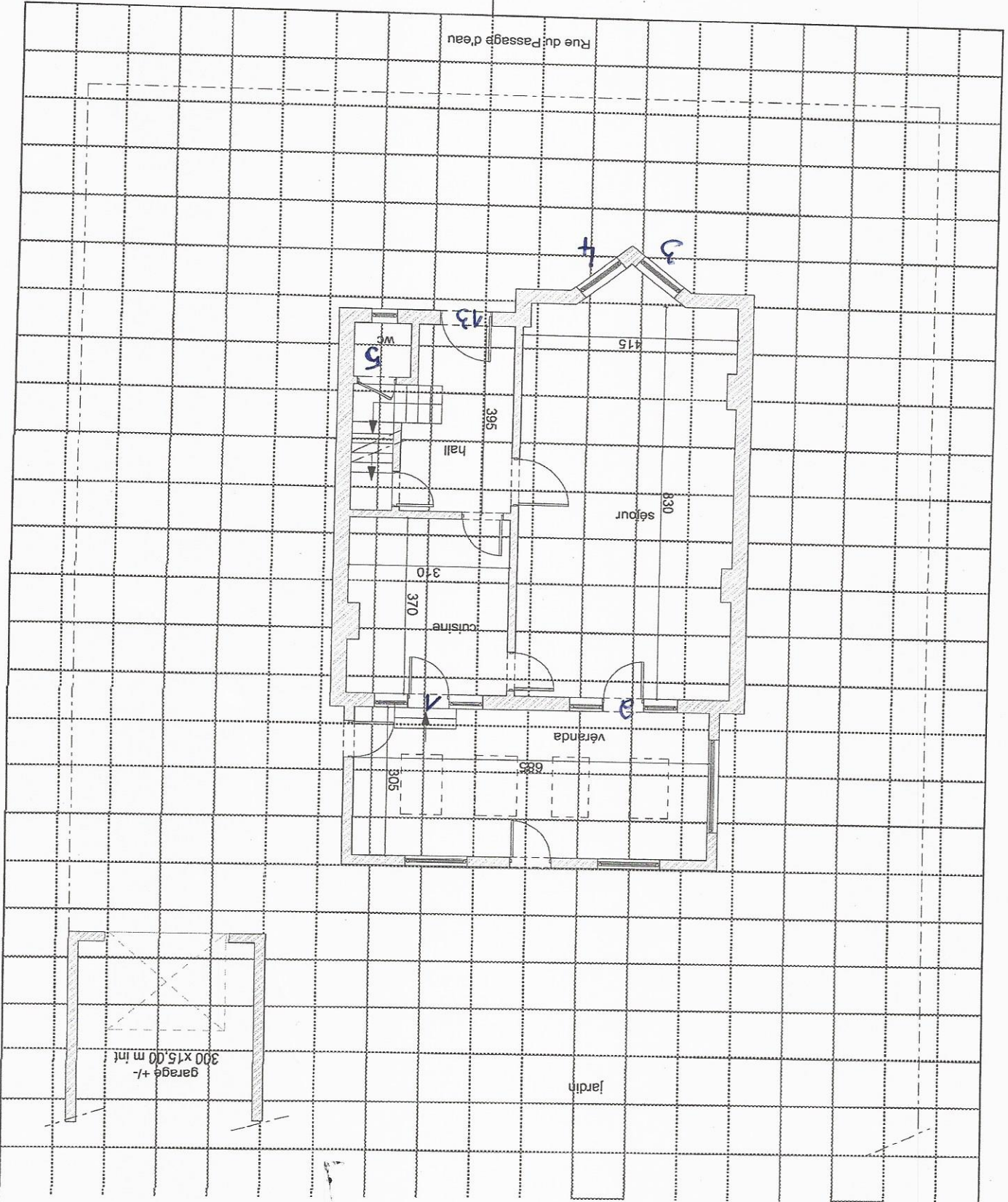


Plan du rez-de-chaussée ( Ech. : 1 cm p.m )

N° Dossier : 249.243

Jeremy GAROT

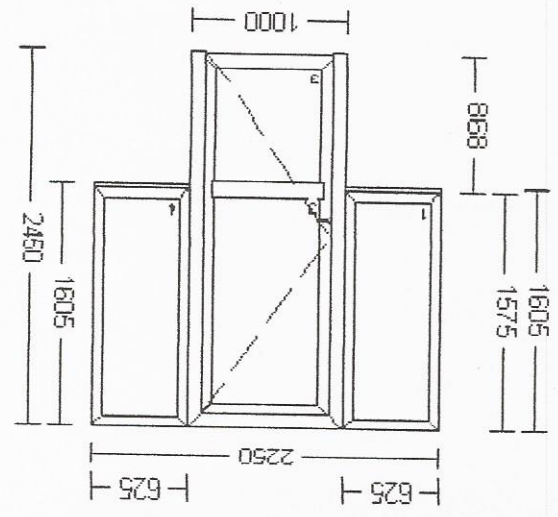
Marie MOONEN



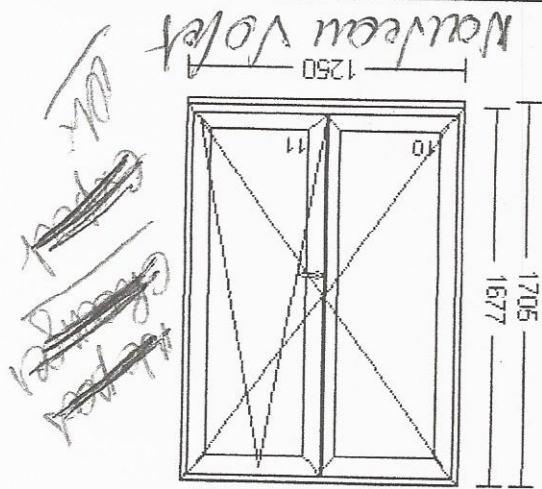
Rue du Passage d'eau

1x	00001	CUISINE		
	1	CHASSIS AD76 (Int. blanc / Ext. gris quartz 7039-05)	625mm	1605mm
		Seuil 76751 (ht = 30mm) (Structure gris quartz 7039-05)		
		1 = 4/16/4 Ug= 1.0 Warm-Edge		
		Prix châssis 1		
	2	PORTE AD76 (Int. blanc / Ext. gris quartz 7039-05)	1000mm	2450mm
		Ouvrant porte (Int. blanc / Ext. gris quartz 7039-05)		
		Traverse (Int. blanc / Ext. gris quartz 7039-05)		
		2 = PANNEAU 23mm (Int. blanc / Ext. gris quartz 7039-05)		
		3 = 4/16/4 Ug= 1.0 Warm-Edge		
		Coupe-vent automatique COMAC		
		Serrure à 2 crochets		
		Double béquille 5110		
		Cylindre standard avec 3 clefs		
		4 charnières renf.		
		Prix châssis 2		
	3	CHASSIS AD76 (Int. blanc / Ext. gris quartz 7039-05)	625mm	1605mm
		Seuil 76751 (ht = 30mm) (Structure gris quartz 7039-05)		
		4 = 4/16/4 Ug= 1.0 Warm-Edge		
		Prix châssis 3		
		Prix unitaire :	1x 1,489.38 € =	
		Valeur U :	1.27W/m <sup>2</sup> K	

enlever ancien volet  
- porte ~~fixe~~  
Vitre transp.



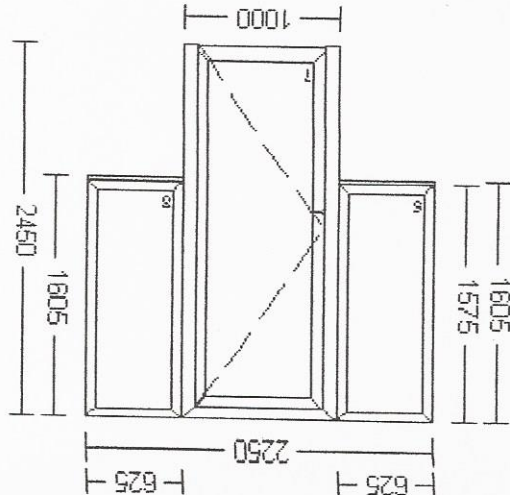
1x	00003	SALON (avant)					
1	AD76	CHASSIS (Int. blanc / Ext. gris quartz 7039-05)	1250mm	1705mm			
		Double ouvrant OB (Int. blanc / Ext. gris quartz 7039-05)					
		Seuil 76757 (ht = 28mm) (Structure gris quartz 7039-05)					
		8,9 = 4/16/4 Ug= 1.0 Warm-Edge					
Prix unitaire :			1x =				
Valeur U :			1.25W/m <sup>2</sup> K				



Enlever ancien volet

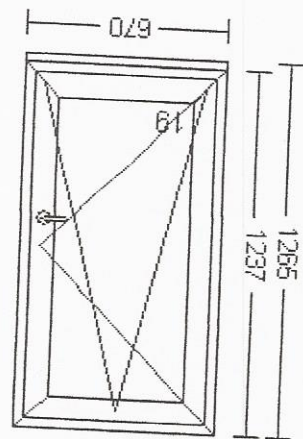
1x	00002	SALON					
1	AD76	CHASSIS (Int. blanc / Ext. gris quartz 7039-05)	625mm	1605mm			
		Seuil 76751 (ht = 30mm) (Structure gris quartz 7039-05)					
		5 = 4/16/4 Ug= 1.0 Warm-Edge					
Prix chassis 1							
2	AD76	PORTE (Int. blanc / Ext. gris quartz 7039-05)	1000mm	2450mm			
		Ouvrant porte (Int. blanc / Ext. gris quartz 7039-05)					
		6 = 4/16/33.2 feuilleté Ug= 1.0 Warm-Edge					
		Serrure à 2 crochets					
		Double béquille 5110					
		4 charnières renf.					
		Coupe-vent automatique COMAC					
		Cilindre standard avec 3 clefs					
		Prix chassis 2					
3	AD76	CHASSIS (Int. blanc / Ext. gris quartz 7039-05)	625mm	1605mm			
		Seuil 76751 (ht = 30mm) (Structure gris quartz 7039-05)					
		7 = 4/16/4 Ug= 1.0 Warm-Edge					
Prix chassis 3							
Prix unitaire :			1x =				
Valeur U :			1.22W/m <sup>2</sup> K				

Enlever volet  
 - Porte fenêtre  
 - 1ère trasp.

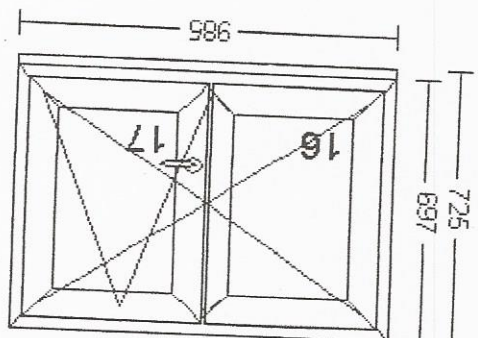


PVC double vitrage  
 intérieur blanc ext. couleur

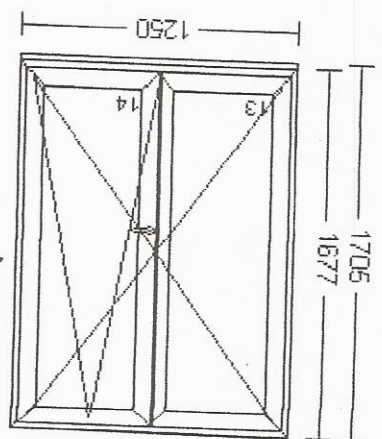
Valeur U :		1.26W/m <sup>2</sup> K	
Prix unitaire :		1x	
			14 = 4/16/4 Ug = 1.0 Warm-Edge
			(Structure grs quartz 7039-05)
			Seuil 76757 (ht = 28mm)
			7039-05
			(Int. blanc / Ext. grs quartz
			Oscillo-battant
			7039-05)
1	AD76	670mm	(Int. blanc / Ext. grs quartz
		1265mm	CHASSIS
1x	00006		HALL



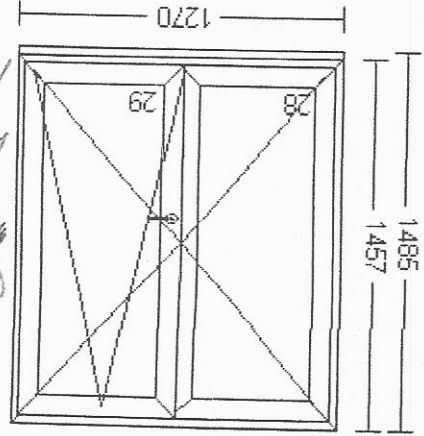
Valeur U :		1.32W/m <sup>2</sup> K	
Prix unitaire :		1x	
			Warm-Edge
			12,13 = 4/16/4 Ug = 1.0
			(Structure grs quartz 7039-05)
			Seuil 76757 (ht = 28mm)
			7039-05
			(Int. blanc / Ext. grs quartz
			Double ouvrant OB
			7039-05)
1	AD76	985mm	(Int. blanc / Ext. grs quartz
		725mm	CHASSIS
1x	00005		WC



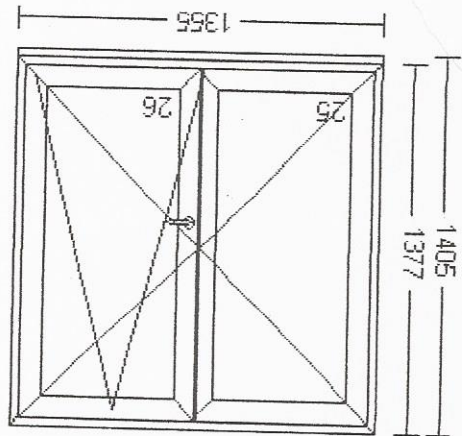
Valeur U :		1.25W/m <sup>2</sup> K	
Prix unitaire :		1x	
			Warm-Edge
			10,11 = 4/16/4 Ug = 1.0
			(Structure grs quartz 7039-05)
			Seuil 76757 (ht = 28mm)
			7039-05
			(Int. blanc / Ext. grs quartz
			Double ouvrant OB
			7039-05)
1	AD76	1250mm	(Int. blanc / Ext. grs quartz
		1705mm	CHASSIS
1x	00004		SALON (avant)



1x	00009	CH AVANT							
1	AD76	CHASSIS (Int. blanc / Ext. gris quartz 7039-05)	1270mm	1485mm					
		Double ouvrant OB (Int. blanc / Ext. gris quartz 7039-05)							
		Coin variable 8340 + 8341 + 940808 + 76821 (Int. blanc / Ext. gris quartz 7039-05)							
		Seuil 76757 (ht = 28mm) (Structure gris quartz 7039-05)							
		Warm-Edge 19,20 = 4/16/4 Ug = 1.0							
Prix unitaire :					1x	=			
Valeur U :									1.25W/m²K

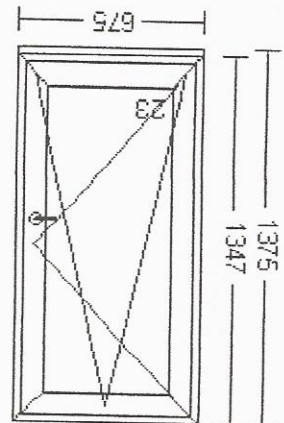


1x	00008	SDB							
1	AD76	CHASSIS (Int. blanc / Ext. gris quartz 7039-05)	1355mm	1405mm					
		Double ouvrant OB (Int. blanc / Ext. gris quartz 7039-05)							
		Seuil 76757 (ht = 28mm) (Structure gris quartz 7039-05)							
		Warm-Edge 17,18 = 4/16/4 Sablé Ug = 1.0							
Prix unitaire :					1x	=			
Valeur U :									1.25W/m²K



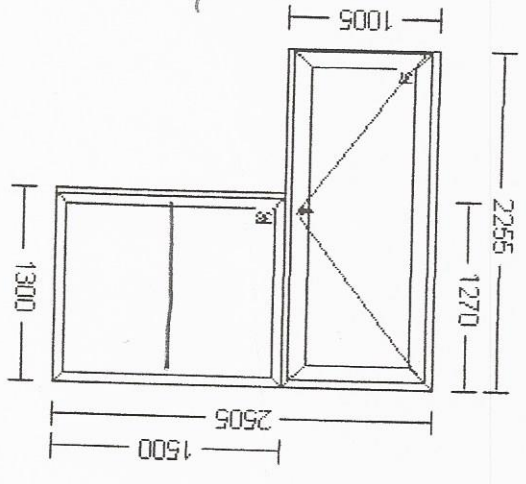
- enlever volet

2x	00007	ESCALIER + PT CHAMBRE							
1	AD76	CHASSIS (Int. blanc / Ext. gris quartz 7039-05)	675mm	1375mm					
		Oscillo-battant (Int. blanc / Ext. gris quartz 7039-05)							
		Seuil 76757 (ht = 28mm) (Structure gris quartz 7039-05)							
		Warm-Edge 16 = 4/16/4 Ug = 1.0							
Prix unitaire :					2x	=			
Valeur U :									1.25W/m²K



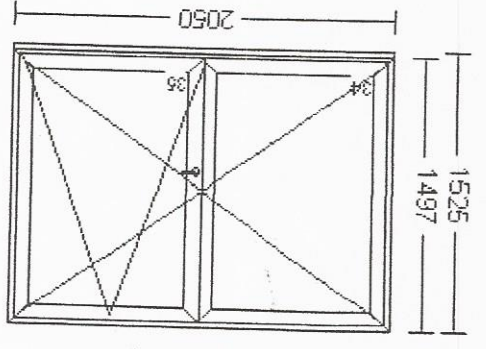
OK

*Barre vitree  
fenetre double  
ouvrant OB*



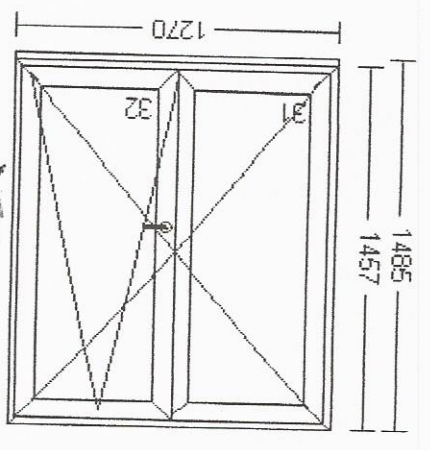
1x	00012	1	AD76	(Int. blanc / Ext. gris quartz 7039-05)	1005mm	2255mm	PORTE
				25 = 4 sable/16/33.2 feuilleté Ug= 1.0 Warm-Edge			
				Coupe-vent automatique COMAC			
				Double béquille 5110			
				Serrure à 2 crochets			
				Cilindre standard avec 3 clefs			
				4 charnières renf.			
				Prix châssis 1			
				CHASSIS	1500mm	1300mm	2
				(Int. blanc / Ext. gris quartz 7039-05)			AD76

1x	00011	1	AD76	(Int. blanc / Ext. gris quartz 7039-05)	2050mm	1525mm	CH ARRIERE
				Double ouvrant OB			
				(Int. blanc / Ext. gris quartz 7039-05)			
				Seuil 76757 (ht = 28mm)			
				(Structure gris quartz 7039-05)			
				23,24 = 4/16/4 Ug= 1.0			
				Warm-Edge			
				Prix unitaire :			
				1x			
				Valeur U :			
				1.19W/m <sup>2</sup> K			



*1 fixe, 1 cadre ouvrant  
- enlever volet  
OB*

1x	00010	1	AD76	(Int. blanc / Ext. gris quartz 7039-05)	1270mm	1485mm	CH AVANT
				Double ouvrant OB			
				(Int. blanc / Ext. gris quartz 7039-05)			
				Seuil 76757 (ht = 28mm)			
				(Structure gris quartz 7039-05)			
				21,22 = 4/16/4 Ug= 1.0			
				Warm-Edge			
				Prix unitaire :			
				1x			
				Valeur U :			
				1.25W/m <sup>2</sup> K			



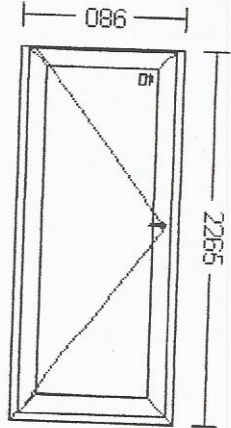
CONDITIONS GENERALES DE VENTE  
 >>>>> Validité de l'offre 60 jours <<<<<<<

ACCEPTATION DES CONDITIONS GENERALES: Les présentes conditions générales sont seules valables pour tout en acceptant de contracter avec [redacted], le client adhère expressément aux conditions et renonce à se pré sienne ou de toutes autres, qu'elles soient générales ou particulières, imprimées ou non, si elles ne sont pas écrit par [redacted]. Les commandes exclusivement signées par les deux parties. Le cli confirme par l'acceptation des présentes conditions, qu'il a obtenu les autorisations pour effectuer les travaux contre la réalisation a [redacted]. Toute modification par rapport à la commande initiale doit être faite par écrit tard au moment du mesurage définitif. Toute commande ne lie le vendeur à d'éventuelles obligations qu'après

1x		Volets monoblock à sangle pos 3 et 4	
Supplément (hors TVA) : (hors TVA) :			
Prix brut: (hors TVA) :			
TVA 6.0% :			
Prix total TVA incluse :			
Valeur U moyenne :			

1x		Valeur U : 1.36w/m <sup>2</sup> K	
Prix unitaire :			
1x	00013		
	1	AD76	2265mm
		(Int. blanc / Ext. gris quartz	
		7039-05)	
		Ouvrant porte	
		(Int. blanc / Ext. gris quartz	
		7039-05)	
		27 = PANNEAU 23mm	
		(Int. blanc / Ext. gris quartz	
		7039-05)	
		4 charnières renf.	
		Cilindre standard avec 3 clefs	
		Coupe-vent automatique COMAC	
		Serrure à 2 crochets	
		Simple bégulle 5310 blanc	

Boite panneau



1x		Valeur U : 1.18w/m <sup>2</sup> K	
Prix unitaire :			
		Seuil 76751 (ht = 30mm)	
		(Structure gris quartz 7039-05)	
		26 = 4/16/4 Sablé Ug= 1.0	
		Warm-Edge	
		Prix châssis 2	